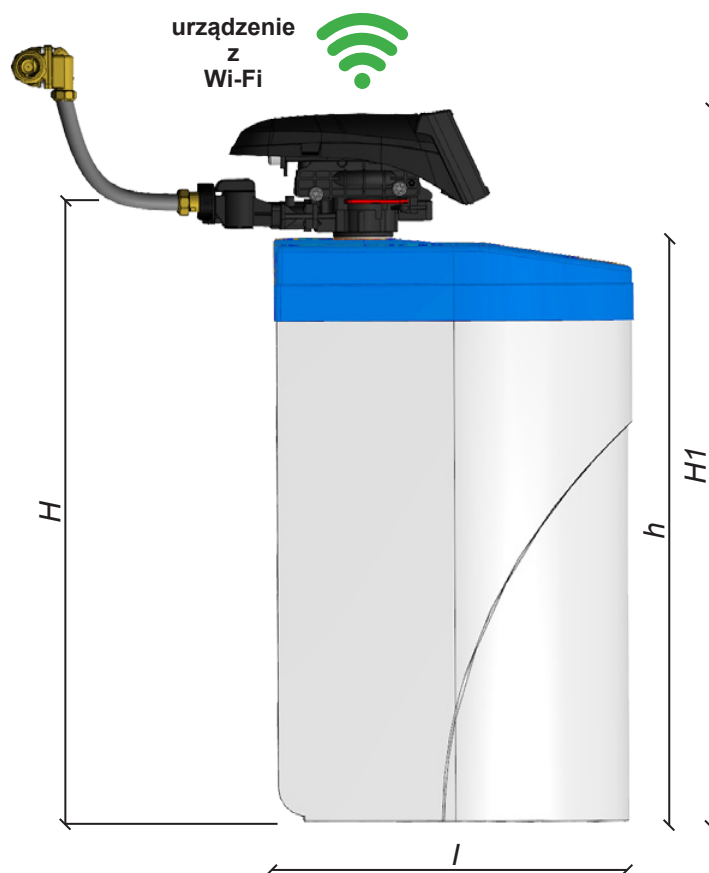




Zmiękcacz wody SaoCal 500-SK, 700-SK duplex alternatywny/równoległy

SaoCal

SaoCal SK duplex alternatywny/równoległy			
Typ zmiękczacza	500	700	
Waga bez wody [kg]	77	90	
Wysokość H1 [mm]	1110	1110	
Wysokość H [mm]	955	955	
Średnica zewn. butli D [mm]	231	258	
Wysokość zbiornika na sól h [mm]	900	900	
Długość zbiornika na sól l [mm]	570	570	
Szerokość zbiornika na sól [mm]	386	386	
Napięcie zasilania [V]	DC 12V z adaptera AC 230V		
Pobór mocy [W]	~ 24		
Częstotliwość pracy AC [Hz]	50/60		
Przyłącza	1"		
Objętość zbiornika soli [l]	85	85	
Typ regeneracji	objętościowa, współprądowa		
Pojemność jonowymienna [m ³ /°fH] alternatywny/równoległy	103 / 220	144 / 308	
Przepływ w zależności od twardości wody [m ³ /h]	< 30° fH	3,0 / 6,0	3,5 / 7,0
	30° - 50° fH	2,5 / 5,0	3,5 / 7,0
	> 50° fH	2,0 / 4,0	2,8 / 5,6
Zużycie soli na regenerację jednej butli [kg]	3,0	4,2	
Zawartość żelaza [mg/dm ³]	mniej niż 0,2		
Zawartość manganu [mg/dm ³]	mniej niż 0,05		
Ciśnienie wody [bar]	min. 2 - maks. 8		
Temperatura wody [°C]	min. 2 - maks. 30		
Temperatura zewnętrzna [°C]	min. 2 - maks. 48		
Wolna przestrzeń nad urządz. [mm]	500		



Zastosowanie:

Zmiękcacz wody typu SaoCal chroni instalację wodną i podgrzewacze wody przed osadzeniem się węgla wapnia, który powoduje utrudnienie przepływu wody i prowadzi do zbyt wysokiego zużycia energii. Poprzez ochronę urządzeń i zaworów zapobiega się wydatkom na naprawę. Zużycie środków piorących i detergentów jest dużo mniejsze przy stosowaniu zmiękczonej wody w stosunku do użycia wody twardej. Zmiękcacz wody SaoCal dobrany w zależności od wielkości przepływu dla domów jedno- i wielorodzinnych zapewnia, że zmiękczonej woda jest dostępna w każdym punkcie poboru.

Zasada działania

SaoCal duplex to system z dwoma zbiornikami żywicy umożliwiającym wymianę jonów wapnia na jony sodu. System alternatywny stosowany jest w sytuacji, gdy musimy zapewnić nieprzerwaną dostawę wody miękkiej - butle regenerują się naprzemiennie. System równoległy, gdy potrzebna jest duża ilość wody miękkiej - korzystamy z obydwu butli w tym samym czasie. Do procesu regeneracji użyta zostaje niewielka ilość soli i wody. Regeneracja przeprowadzana jest automatycznie w systemie objętościowym z możliwością dodatkowego wymuszenia regeneracji co określony czas.

Instalacja

Aby zapobiec nieprawidłowemu działaniu zmiękczacza wody należy koniecznie zainstalować filtr do wody pitnej np. Ratio lub DRUFI+. W przypadku występowania większych ciśnień należy koniecznie zamontować reduktor ciśnienia lub filtr z reduktorem. Woda przeznaczona do zmiękczenia powinna być również wolna od manganu i żelaza. Dzięki temu zapewnimy trwałość i wysoką wydajność żywicy jonowymienną (powyżej 10 lat).

Sterownik jest fabrycznie wyposażony w wewnętrzny moduł wi-fi. Podłączenie sterownika do sieci internetowej (poprzez dedykowaną stronę) umożliwia podgląd i zdalne zarządzanie sterownikiem. Umożliwia też aktualizację oprogramowania i zapewnia użytkownikowi uzdatniacza dużo szersze wsparcie techniczne ze strony instalatora i/lub producenta sterownika. Dostępna jest także bezpłatna aplikacja mobilna "HUSTY" na telefony, smartfony (do pobrania z Google Play, App Store).

Sterownik zmiękczacza może współpracować z zabezpieczeniami przed wyciekami "SaoCal leak protect V-B/V-B-S" i czujnikami podłogowymi "SaoCal leak protect S".

Wykonanie

Wszystkie części funkcjonalne wykonano z wysokiej jakości tworzyw sztucznych. Obudowa jest wykonana z termoplastu odpornego na udary mechaniczne a części uszczelniające z elastomeru odpornego na starzenie. Pozostałe części funkcjonalne wykonano ze stali nierdzewnej, brązu i mosiądzu (z niską zawartością ołowiu) odpornego na korozję. Wszystkie materiały spełniają wymagania techniczne.

UWAGA: Złoże po pewnym czasie traci swoje właściwości - należy je wymienić na nowe!

Należy zawsze stosować się do zaleceń i wskazówek zawartych w instrukcji obsługi urządzenia.

W szczególności pamiętać o przeprowadzeniu raz w roku czyszczenia zbiornika soli i przeglądzie zmiękczacza przez autoryzowany serwis.

Zastrzega się prawo do błędów w druku, pomyłek i zmian technicznych.

HUSTY

ul. Rzepakowa 5e, 31-989 Kraków, tel. 12/645-03-04, 12/645-03-33, e-mail: info@husty.pl www.husty.pl

Zmiękcacz wody SaoCal 500-SK, 700-SK duplex

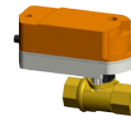


Aplikacja mobilna Husty - do pobrania za pomocą kodu QR. Po jego zeskanowaniu użytkownik zostaje przekierowany do sklepu Google Play lub App Store (w zależności od systemu operacyjnego urządzenia). Zainstalowana aplikacja pozwala użytkownikowi na nadzorowanie, wprowadzanie ustawień i przeglądanie statystyk uzdatniacza wody. Umożliwia też obsługę zabezpieczenia przed wyciekami "SaoCal leak protect V-B/V-B-S" i czujnika podłogowego "SaoCal leak protect S" (należy je zamówić oddzielnie).

Zbiornik solanki - zbiornik z tworzywa z regenerantem wykorzystywanym do płukania złoża.



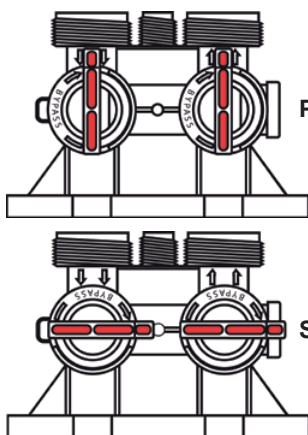
SaoCal leak protect V-B (opcja)



SaoCal leak protect V-B-S (opcja)



SaoCal leak protect S (opcja)



PRACA NORMALNA

SERWIS / KONSERWACJA

Zawór obejściowy, będący w komplecie, pozwala szybko i niezawodnie podłączyć lub odłączyć od instalacji wody użytkowej zmiękcacz SaoCal. Zawór spełnia wszystkie funkcje klasycznego obejścia. Kompaktowe wykonanie gwarantuje łatwość obsługi przy niewielkiej ilości miejsca w instalacji. Odpowiednie położenie zaworu obejściowego uzyskuje się dzięki właściwemu ustawieniu dwóch pokręteł.

Sieć
Internet przez **LAN**

Info - dane z instalacji

Dostępne Sieci Wi-Fi

produkcja Połączono

Możliwy jest także zdalny nadzór urządzenia za pomocą komputera, smartfona, poprzez dedykowany serwis internetowy. W "Ustawieniach" sterownika należy wybrać odpowiednią sieć. Po połączeniu się z wybraną siecią można się zalogować do serwisu pod adresem:

aplikacja.husty.pl
app.husty.pl

Dzięki temu uzyskać można m.in. zdalny podgląd urządzenia. Podłączenie urządzenia do internetu umożliwia także aktualizację oprogramowania i zapewnia użytkownikowi uzdatniacza dużo szersze wsparcie techniczne ze strony instalatora i/lub producenta.

Witaj z powrotem
Zaloguj się na swoje konto, aby kontynuować

Email
Wprowadź swój email

Hasło
Wprowadź hasło

Zapomniałeś hasła?

Zaloguj się

Nie masz konta? Zarejestruj się