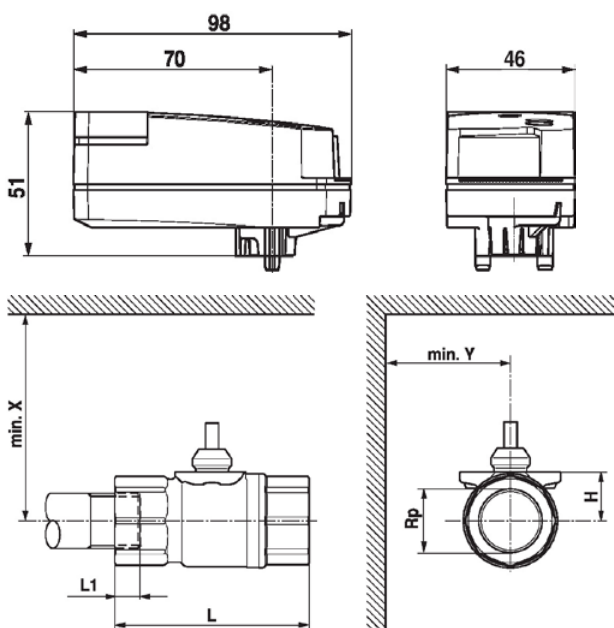
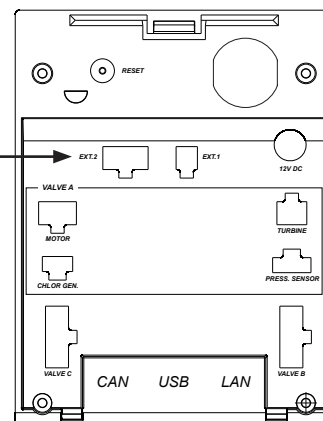


gniazdo
zabezpieczenia
przed wyciekami
(tył sterownika)



UWAGA: urządzenie nie działa samodzielnie - wymaga uzdatniacza SaoCal ze sterownikiem umożliwiającym podłączenie zaworu (gniazdo EXT.2).

DN	Rp ["]	L [mm]	L1 [mm]	H [mm]	X [mm]	Y [mm]	Kvs [m ³ /h]
25	1"	84	17	16,5	110	35	7

L1 - maksymalna głębokość wkręcania
X/Y - minimalna odległość od środka zaworu

Numer katalogowy:
DN25: **SAOCAL LEAK PROTECT V-B-S 1"**

Zastosowanie

SaoCal leak protect to zabezpieczenie przed wyciekami w instalacji wody użytkowej. System monitoruje przepływy w instalacji, dzięki czemu jest w stanie rozpoznać pęknięcia rurociągu, nieszczelności. W momencie wykrycia wycieku, przekroczenia zaprogramowanego poboru wody elektrozawór odcina dopływ wody do budynku. Posiada kontrolę położenia dwudrogowego zaworu odcinającego (OTWARTY/ZAMKNIĘTY). Całością zarządza sterownik zmiękczacza SaoCal z kolorowym ekranem dotykowym.

Obsługa

Wprowadzanie nastaw, podgląd systemu może odbywać się w następujący sposób:

- bezpośrednio, poprzez ekran dotykowy sterownika,
- za pomocą aplikacji mobilnych "HUSTY" (App Store, Google Play) na urządzenia typu smartfon, tablet.

Montaż

Przed instalacją dokładnie przepłukać rurociąg. Zawór odcinający należy montować na rurociągu głównym wody zimnej, za wodomierzem, przed uzdatniaczem. Wtyczkę siłownika podłączyć do gniazda EXT.2 na tylnej ścianie sterownika.

Wykonanie

Korpus elektrozaworu, element zamykający, oś z mosiądzu mającego dopuszczenie do kontaktu z wodą pitną. Uszczelnienie osi z EPDM, gniazdo PTFE. Obudowa siłownika i styku pomocniczego z tworzywa sztucznego wysokiej jakości. Wszystkie zastosowane rozwiązania i użyte materiały są zgodne z zasadami dobrej praktyki inżynierskiej.

Dane techniczne - strona 2.

Zastrzega się prawo do błędów w druku, pomyłek i zmian technicznych.

HUSTY

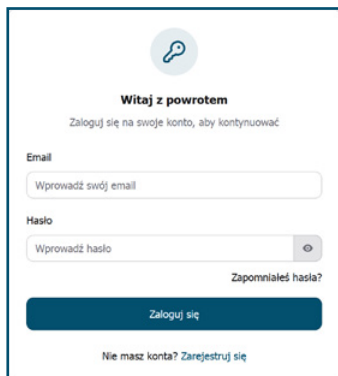
ul. Rzepakowa 5e, 31-989 Kraków, tel. 12/645-03-04, 12/645-03-33, e-mail: info@husty.pl www.husty.pl

Przykładowy montaż zabezpieczenia SaoCal leak protect V-B-S ze zmiękczaczem SaoCal 250-SK

SaoCal
leak protect V-B-S



urządzenie
z
Wi-Fi



Możliwy jest także zdalny nadzór urządzenia za pomocą komputera, smartfona, poprzez dedykowany serwis internetowy.

W "Ustawieniach" sterownika należy wybrać odpowiednią sieć. Po połączeniu się z wybraną siecią można się zalogować do serwisu pod adresem:

aplikacja.husty.pl
app.husty.pl

Dzięki temu uzyskać można m.in. zdalny podgląd urządzenia. Podłączenie urządzenia do internetu umożliwia także aktualizację oprogramowania i zapewnia użytkownikowi uzdatniacza dużo szersze wsparcie techniczne ze strony instalatora i/lub producenta.

Aplikacja mobilna Husty - do pobrania za pomocą kodu QR. Po jego zeskanowaniu użytkownik zostaje przekierowany do sklepu Google Play lub App Store (w zależności od systemu operacyjnego urządzenia). Zainstalowana aplikacja pozwala użytkownikowi na nadzorowanie, wprowadzanie ustawień i przeglądanie statystyk uzdatniacza wody.

Umożliwia też obsługę zabezpieczenia przed wyciekami "SaoCal leak protect V-B/V-B-S" i czujnika podłogowego "SaoCal leak protect S" (należy je zamówić oddzielnie).



SaoCal
leak protect V-B



SaoCal
leak protect S

Dane techniczne

Zawór C225Q-K

Rodzaj i roboczy kąt obrotu:	dwudrogowy, 15...90°	Ciśnienie zamknięcia Δp_s :	520 kPa
Wielkość przyłączy montażowych:	DN25 (Rp 1")	Różnica ciśnień Δp_{max} :	280 kPa
Temperatura pracy z siłownikiem:	2 - 90°C	Uwaga dot. różnicy ciśnień:	50 kPa w celu zapewnienia cichej pracy
Ciśnienie nominalne:	25 bar	Kvs:	7 m ³ /h
Medium:	woda pitna	Dopuszczalne przecieki:	klasa szczelności A (EN 12266-1)
Montaż:	od poziomej do pionowej	Certyfikaty:	atest PZH
UWAGA:	nie wolno montować zaworu z osi skierowaną do dołu (w pozycji wiszącej)!		

Siłownik CQD24A-SZ

Rodzaj:	obrotowy	Napięcie AC/DC:	AC/DC 24 V
Rodzaj sterowania:	DC 0,5...10 V	Pobór mocy (ruch):	1,5 W
Czas ruchu:	15 s/90°	Pobór mocy (podtrzymanie):	0,3 W
Temperatura otoczenia:	5 - 40°C	Moment obrotowy:	1 Nm
Maksymalna wilgotność otoczenia:	95% względna, brak kondensacji	Kategoria ochronna:	IP40