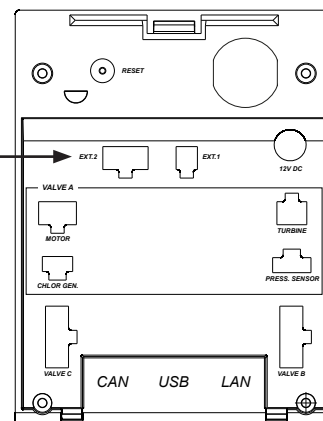
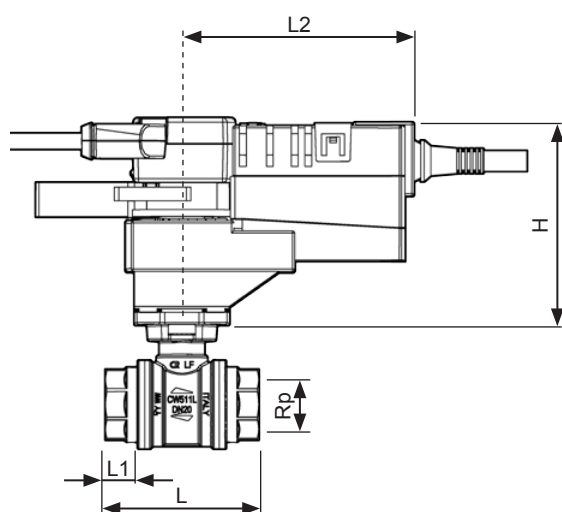


gniazdo
zabezpieczenia
przed wyciekami
(tył sterownika)



UWAGA: urządzenie nie działa samodzielnie - wymaga uzdatniacza SaoCal ze sterownikiem umożliwiającym podłączenie zaworu (gniazdo EXT.2).



DN	Rp ["]	L [mm]	L1 [mm]	L2 [mm]	H [mm]
20	3/4	68	17	102	85
25	1	85	21	102	85

L1 - maksymalna głębokość wkręcania

Minimalna odległość od środka zaworu 3/4" / 1":

- do ściany: 75 mm / 75 mm,
- do sufitu: 195 mm / 200 mm.

Numer katalogowy:

DN20: **SAOCAL LEAK PROTECT V-B 3/4"**

DN25: **SAOCAL LEAK PROTECT V-B 1"**

Zastosowanie

SaoCal leak protect to zabezpieczenie przed wyciekami w instalacji wody użytkowej. System monitoruje przepływy w instalacji, dzięki czemu jest w stanie rozpoznać pęknięcia rurociągu, nieszczelności. W momencie wykrycia wycieku, przekroczenia zaprogramowanego poboru wody elektrozawór odcina dopływ wody do budynku. Posiada kontrolę położenia dwudrogowego zaworu odcinającego (OTWARTY/ZAMKNIĘTY). Całością zarządza sterownik zmiękczacza SaoCal z kolorowym ekranem dotykowym.

Obsługa

Wprowadzanie nastaw, podgląd systemu może odbywać się w następujący sposób:

- bezpośrednio, poprzez ekran dotykowy sterownika,
- za pomocą aplikacji mobilnej "HUSTY" (App Store, Google Play) na urządzenia typu smartfon,
- poprzez dedykowany serwis internetowy, dostępny pod adresami: aplikacja.husty.pl / app.husty.pl

Montaż

Przed instalacją dokładnie przepłukać rurociąg. Zawór odcinający należy montować na rurociągu głównym wody zimnej, za wodomierzem, przed uzdatniaczem. Wtyczkę siłownika podłączyć do gniazda EXT.2 na tylnej ścianie sterownika.

Wykonanie

Korpus elektrozaworu, element zamykający, oś z bezołowiowego mosiądzu mającego dopuszczenie do kontaktu z wodą pitną. Uszczelnienie osi z EPDM, gniazdo PTFE. Obudowa siłownika i styku pomocniczego z tworzywa sztucznego wysokiej jakości. Wszystkie zastosowane rozwiązania i użyte materiały są zgodne z zasadami dobrej praktyki inżynierskiej.

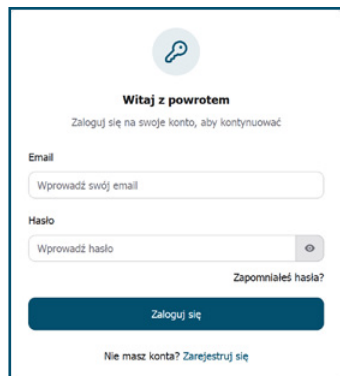
Dane techniczne - strona 2.

Zastrzega się prawo do błędów w druku, pomyłek i zmian technicznych.

HUSTY

ul. Rzepakowa 5e, 31-989 Kraków, tel. 12/645-03-04, faks 12/645-03-33, e-mail: info@husty.pl www.husty.pl

Przykładowy montaż zabezpieczenia SaoCal leak protect V-B ze zmiękczaczem SaoCal 250-SK



urządzenie
z
Wi-Fi



Aplikacja mobilna Husty - do pobrania za pomocą kodu QR. Po jego zeskanowaniu użytkownik zostaje przekierowany do sklepu Google Play lub App Store (w zależności od systemu operacyjnego urządzenia). Zainstalowana aplikacja pozwala użytkownikowi na nadzorowanie, wprowadzanie ustawień i przeglądanie statystyk uzdatniacza wody.

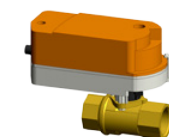
Umożliwia też obsługę zabezpieczenia przed wyciekami "SaoCal leak protect V-B/V-B-S" i czujnika podłogowego "SaoCal leak protect S" (należy je zamówić oddzielnie).

Możliwy jest także zdalny nadzór urządzenia za pomocą komputera, smartfona, poprzez dedykowany serwis internetowy.

W "Ustawieniach" sterownika należy wybrać odpowiednią sieć. Po połączeniu się z wybraną siecią można się zalogować do serwisu pod adresem:

aplikacja.husty.pl
app.husty.pl

Dzięki temu uzyskać można m.in. zdalny podgląd urządzenia. Podłączenie urządzenia do internetu umożliwia także aktualizację oprogramowania i zapewnia użytkownikowi uzdatniacza dużo szersze wsparcie techniczne ze strony instalatora i/lub producenta.



SaoCal
leak protect V-B-S



SaoCal
leak protect S

Dane techniczne

Zawór R220PW-P / R225PW-Q

Rodzaj i kąt obrotu:	dwudrogowy, 90°	Czas ruchu:	90 s
Wielkość przyłączy montażowych:	DN20 (Rp 3/4")/DN25 (Rp 1")	Ciśnienie zamknięcia Δps:	1600 kPa
Temperatura pracy:	5 - 100°C	Różnica ciśnień Δpmax:	200 kPa
Ciśnienie nominalne:	40 bar	Kvs:	32 m ³ /h / 42 m ³ /h
Moment obrotowy:	5 Nm	Dopuszczalne przecieki:	klasa szczelności A (EN 12266-1)
Medium:	woda pitna	Certyfikaty:	atest PZH, DVGW, WRAS, ACS, ÚA, KIWA, KIWA Sweden
Montaż:	od poziomej do pionowej		
UWAGA:	nie wolno montować zaworu z osią skierowaną do dołu (w pozycji wiszącej)!		

Siłownik LR24A

Rodzaj:	obrotowy	Napięcie AC/DC:	AC/DC 24 V
Rodzaj sterowania:	zamknij/otwórz 3-punktowe	Pobór mocy (ruch):	1,5 W
Temperatura otoczenia:	-30 - 50°C	Pobór mocy (podtrzymanie):	0,2 W
		Kategoria ochronna:	IP54

Styk pomocniczy S2A

Rodzaj:	2x SPDT nakładany	Możliwość regulacji	w całym zakresie obrotu siłownika
Temperatura otoczenia:	-30 - 50°C	Kategoria ochronna:	IP54