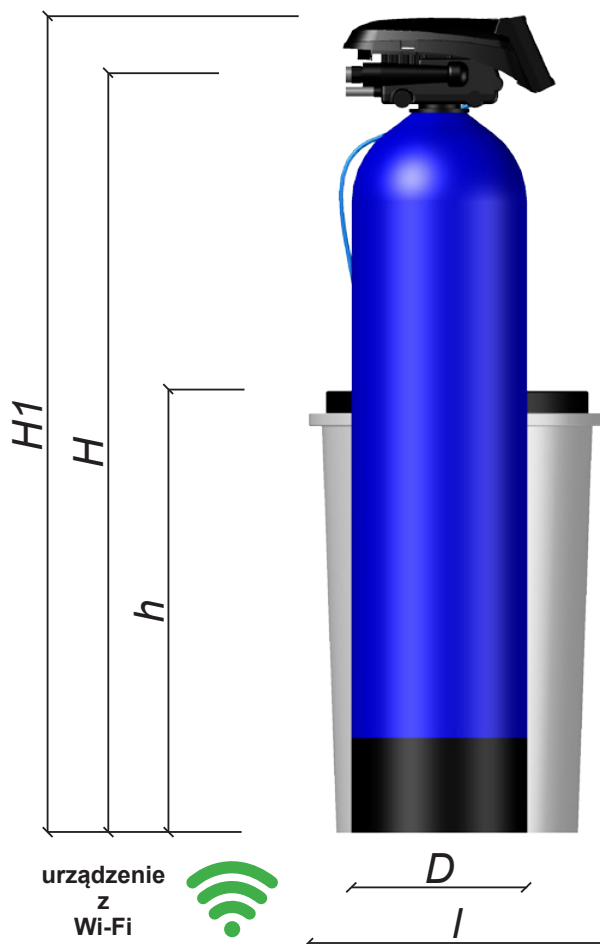




## Zmiękcacz wody SaoCal 1200 - 1800 - 2400 - 3000 duplex równoległy

SaoCal

SaoCal					
Typ zmiękczacza	1200	1800	2400	3000	
Waga bez wody [kg]	140	170	230	300	
Wysokość H1 [mm]	1560	1560	1832	1817	
Wysokość H [mm]	1442	1442	1720	1705	
Średnica zewn. butli D [mm]	336	336	369	406	
Wysokość zbiornika na sól h [mm]	843	843	843	1123	
Szerokość zbiornika na sól l [mm]	565	565	565	565	
Napięcie zasilania [V]	DC 12V z adaptera AC 230V				
Pobór mocy [W]	~ 24				
Częstotliwość pracy AC [Hz]	50/60				
Przyłącza	1"				
Wielkość zbiornika soli [l]	2x140	2x140	2x140	2x190	
Typ regeneracji	objętościowa, współprądowa				
Pojemność jonowymienna [m <sup>3</sup> /°fH]	492	780	1050	1312	
Przepływ w zależności od twardości wody [m <sup>3</sup> /h]	< 30° fH	11	11	11	11
	30° - 50° fH	11	11	11	11
	> 50° fH	11	11	11	11
Zużycie soli na regenerację jednej butli [kg]	7,2	10,8	14,4	18,0	
Zawartość żelaza [mg/dm <sup>3</sup> ]	mniejsza niż 0,2				
Zawartość manganu [mg/dm <sup>3</sup> ]	mniejsza niż 0,05				
Ciśnienie wody [bar]	min. 2 - maks. 8				
Temperatura wody [°C]	min. 2 - maks. 30				
Temperatura zewnętrzna [°C]	min. 2 - maks. 48				
Wolna przestrzeń nad urządz. [mm]	500				



### Zastosowanie:

Zmiękcacz wody typu SaoCal chroni instalację wodną i podgrzewacze wody przed osadzaniem się węglanu wapnia, który powoduje utrudnienie przepływu wody i prowadzi do zbyt wysokiego zużycia energii. Poprzez ochronę urządzeń i zaworów zapobiega się wydatkom na naprawę. Zużycie środków piorących i detergentów jest dużo mniejsze przy stosowaniu zmiękczonej wody w stosunku do użycia wody twardej. Zmiękcacz wody SaoCal dobrany w zależności od wielkości przepływu dla domów jedno- i wielorodzinnych zapewnia, że zmiękczonej woda jest dostępna w każdym punkcie poboru.

### Zasada działania

Zmiękcacz SaoCal duplex równoległy to system z dwoma butlami żywicy umożliwiającymi wymianę jonów wapnia na jony sodu. System równoległy stosowany jest w sytuacji, gdy potrzebna jest duża ilość wody miękkiej - korzystamy z obydwu butli w tym samym czasie. Dzięki zastosowaniu systemu współprądowego do procesu regeneracji użyta zostaje niewielka ilość soli i wody. Regeneracja przeprowadzana jest automatycznie w systemie objętościowym z możliwością dodatkowego wymuszenia regeneracji co określony czas. Dla układów równoległych zaleca się wybór wymuszonej regeneracji w czasie, gdy woda nie jest potrzebna użytkownikom (np. w nocy).

### Instalacja

Aby zapobiec nieprawidłowemu działaniu zmiękczacza wody należy zainstalować filtr do wody pitnej np. DRUFI+, DRUFI+ Max. W przypadku występowania większych ciśnień należy koniecznie zamontować reduktor ciśnienia lub filtr z reduktorem. Woda przeznaczona do zmiękczenia powinna być również wolna od manganu i żelaza. Dzięki temu zapewnimy trwałość i wysoką wydajność żywicy jonowymiennej (powyżej 10 lat).

Sterownik jest fabrycznie wyposażony w wewnętrzny moduł wi-fi i kartę sieciową LAN. Podłączenie sterownika do sieci internetowej (poprzez dedykowaną stronę) umożliwi podgląd i zdalne zarządzanie sterownikiem. Umożliwia też aktualizację oprogramowania i zapewnia użytkownikowi uzdatniacza dużo szersze wsparcie techniczne ze strony instalatora i/lub producenta sterownika. Dostępna jest także bezpłatna aplikacja mobilna "HUSTY" na telefony, smartfony (do pobrania z Google Play, App Store).

### Wykonanie

Wszystkie części funkcjonalne wykonano z wysokiej jakości tworzyw sztucznych. Obudowa jest wykonana z termoplastu odpornego na udary mechaniczne a części uszczelniające z elastomeru odpornego na starzenie. Pozostałe części funkcjonalne wykonano ze stali nierdzewnej i z brązu (z niską zawartością ołowiu) odpornego na dezynfekcję. Wszystkie materiały spełniają wymagania techniczne.

**UWAGA: Złoże po pewnym czasie traci swoje właściwości - należy je wymienić na nowe!**

**Należy zawsze stosować się do zaleceń i wskazówek zawartych w instrukcji obsługi urządzenia.**

**W szczególności pamiętać o przeprowadzeniu raz w roku czyszczenia zbiornika soli i przeglądnie zmiękczacza przez autoryzowany serwis.**

Zastrzega się prawo do błędów w druku, pomyłek i zmian technicznych.

HUSTY

ul. Rzepakowa 5e, 31-989 Kraków, tel. 12/645-03-04, 12/645-03-33, e-mail: info@husty.pl www.husty.pl

## Zmiękcacz wody SaoCal

urządzenie  
z  
Wi-Fi



zbiornik solanki

**Zbiornik solanki** - zbiornik z tworzywa z regenerantem wykorzystywanym do płukania złoża.



**Aplikacja mobilna HUSTY** - do pobrania za pomocą kodu QR. Po jego zeskanowaniu użytkownik zostaje przekierowany do sklepu Google Play lub App Store (w zależności od systemu operacyjnego urządzenia). Zainstalowana aplikacja pozwala użytkownikowi na nadzorowanie, wprowadzanie ustawień i przeglądanie statystyk uzdatniacza wody.



Zmiękcacz fabrycznie wyposażony jest w czujnik ciśnienia wody SaoCal Press z przewodem długości 1,5 lub 2,5 metra. Dzięki ciągłemu pomiarowi ciśnienia, sterownik zmiękczacza może precyzyjnie dozować ilość solanki i wody podczas regeneracji złoża żywicy.



**Zawór obejściowy SaoCal bypass DN 25 / 32 (nr kat. 19185.05)** - służy do szybkiego i niezawodnego podłączenia do instalacji wody użytkowej urządzeń typu zmiękczacze SaoCal, odżelaziacz SaoCal Fe, itp. Zawór spełnia wszystkie funkcje klasycznego obejścia.

Kompaktowe wykonanie gwarantuje łatwość obsługi przy niewielkiej ilości miejsca w instalacji. Odpowiednie położenie zaworu obejściowego uzyskuje się dzięki właściwemu ustawieniu pokręteł wykonanych w technologii Easy-Top.

Zawór obejściowy montowany jest na rurociągu za pomocą flanszy uniwersalnej. Jej budowa i kształt (układ w kwadracie) umożliwia wygodną instalację, niezależnie od kierunku przepływu wody oraz bez względu na to, czy rurociąg prowadzony jest poziomo czy pionowo.

**Sieć**  
Internet przez **LAN**

**Info - dane z instalacji**

Dostępne Sieci Wi-Fi

produkcja  
Połączono

Możliwy jest także zdalny nadzór urządzenia za pomocą komputera, smartfona, poprzez dedykowany serwis internetowy. W "Ustawieniach" sterownika należy wybrać odpowiednią sieć. Po połączeniu się z wybraną siecią można się zalogować do serwisu pod adresem:

**aplikacja.husty.pl**  
**app.husty.pl**

Dzięki temu uzyskać można m.in. zdalny podgląd urządzenia. Podłączenie urządzenia do internetu umożliwia także aktualizację oprogramowania i zapewnia użytkownikowi uzdatniacza dużo szersze wsparcie techniczne ze strony instalatora i/lub producenta.

**Witaj z powrotem**  
Zaloguj się na swoje konto, aby kontynuować

Email  
Wprowadź swój email

Hasło  
Wprowadź hasło

Zapomniałeś hasła?

Zaloguj się

Nie masz konta? Zarejestruj się