



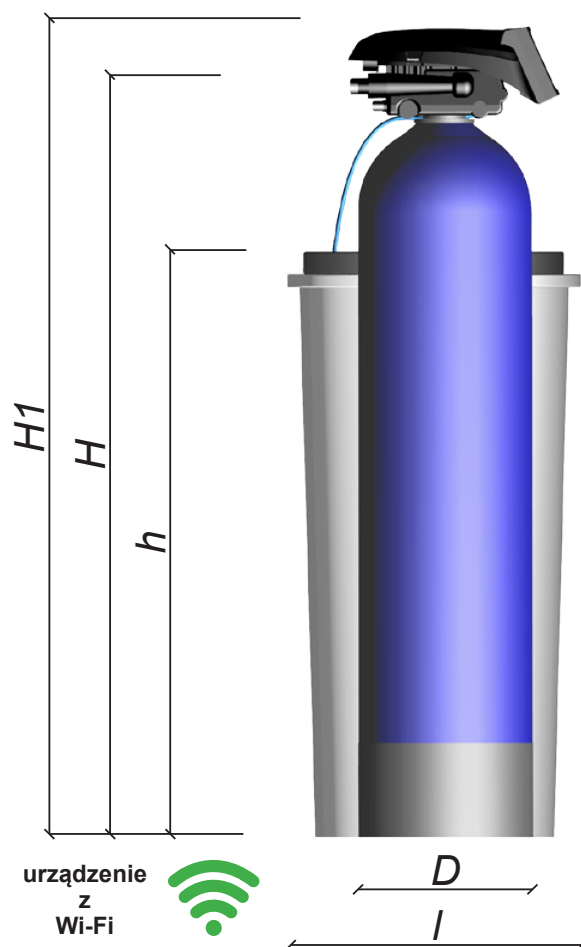
# Zmiękcacz wody

## SaoCal 1200 - 1800 - 2400 - 3000

### duplex alternatywny

# SaoCal

SaoCal				
Typ zmiękczacza	1200	1800	2400	3000
Waga bez wody [kg]	133	166	230	300
Wysokość H1 [mm]	1560	1560	1832	1817
Wysokość H [mm]	1442	1442	1720	1705
Średnica zewn. butli D [mm]	336	336	369	406
Wysokość zbiornika na sól h [mm]	843	1123	1200	1200
Szerokość zbiornika na sól l [mm]	565	565	723	723
Napięcie zasilania [V]	DC 12V z adaptera AC 230V			
Pobór mocy [W]	~ 24			
Częstotliwość pracy AC [Hz]	50/60			
Przyłącza	1"			
Wielkość zbiornika soli [l]	140	190	340 <sup>1)</sup>	340 <sup>2)</sup>
Typ regeneracji	objętościowa, współprądowa			
Pojemność jonowymienna [m <sup>3</sup> /°fH]	246	370	493	616
Przepływ w zależności od twardości wody [m <sup>3</sup> /h]	< 30° fH	5,5	5,5	5,5
	30° - 50° fH	5,5	5,5	5,5
	> 50° fH	4,8	5,5	5,5
Zużycie soli na regenerację jednej butli [kg]	7,2	10,8	14,4	18,0
Zawartość żelaza [mg/dm <sup>3</sup> ]	mniejsza niż 0,2			
Zawartość manganu [mg/dm <sup>3</sup> ]	mniejsza niż 0,05			
Ciśnienie wody [bar]	min. 2 - maks. 8			
Temperatura wody [°C]	min. 2 - maks. 30			
Temperatura zewnętrzna [°C]	min. 2 - maks. 48			
Wolna przestrzeń nad urządzc. [mm]	500			



1) lub 2 x 140 litrów  
2) lub 2 x 190 litrów

#### Zastosowanie:

Zmiękcacz wody typu SaoCal chroni instalację wodną i podgrzewacze wody przed osadzaniem się węglanu wapnia, który powoduje utrudnienie przepływu wody i prowadzi do zbyt wysokiego zużycia energii. Poprzez ochronę urządzeń i zaworów zapobiega się wydatkom na naprawę. Zużycie środków piorących i detergentów jest dużo mniejsze przy stosowaniu zmiękczonej wody w stosunku do użycia wody twardej. Zmiękcacz wody SaoCal dobrany w zależności od wielkości przepływu dla domów jedno- i wielorodzinnych zapewnia, że zmiękczona woda jest dostępna w każdym punkcie poboru.

#### Zasada działania

Zmiękcacz SaoCal duplex alternatywny to system z dwoma butlami żywicy umożliwiającymi wymianę jonów wapnia na jony sodu. System alternatywny stosowany jest w sytuacji, gdy musimy zapewnić nieprzerwaną dostawę wody miękkiej - butle regenerują się naprzemiennie. Dzięki zastosowaniu systemu współprądowego do procesu regeneracji użyta zostaje niewielka ilość soli i wody. Regeneracja przeprowadzana jest automatycznie w systemie objętościowym z możliwością dodatkowego wymuszenia regeneracji co określony czas.

#### Instalacja

Aby zapobiec nieprawidłowemu działaniu zmiękczacza wody należy zainstalować filtr do wody pitnej np. DRUFI+. W przypadku występowania większych ciśnień należy koniecznie zamontować reduktor ciśnienia lub filtr z reduktorem. Woda przeznaczona do zmiękczenia powinna być również wolna od manganu i żelaza. Dzięki temu zapewnimy trwałość i wysoką wydajność żywicy jonowymiennej (powyżej 10 lat).

Sterownik jest fabrycznie wyposażony w wewnętrzny moduł wi-fi i kartę sieciową LAN. Podłączenie sterownika do sieci internetowej (poprzez dedykowaną stronę) umożliwi podgląd i zdalne zarządzanie sterownikiem. Umożliwia też aktualizację oprogramowania i zapewnia użytkownikowi uzdatniacza dużo szersze wsparcie techniczne ze strony instalatora i/lub producenta sterownika. Dostępna jest także bezpłatna aplikacja mobilna "HUSTY" na telefony, smartfony (do pobrania z Google Play, App Store).

#### Wykonanie

Wszystkie części funkcjonalne wykonano z wysokiej jakości tworzyw sztucznych. Obudowa jest wykonana z termoplastu odpornego na uderzenia mechaniczne a części uszczelniające z elastomeru odpornego na starzenie. Pozostałe części funkcjonalne wykonano ze stali nierdzewnej i z brązu (z niską zawartością ołowiu) odpornego na dezynfekcję. Wszystkie materiały spełniają wymagania techniczne.

**UWAGA: Złoże po pewnym czasie traci swoje właściwości - należy je wymienić na nowe!**

**Należy zawsze stosować się do zaleceń i wskazówek zawartych w instrukcji obsługi urządzenia.**

**W szczególności pamiętać o przeprowadzeniu raz w roku czyszczenia zbiornika soli i przeglądzie zmiękczacza przez autoryzowany serwis.**

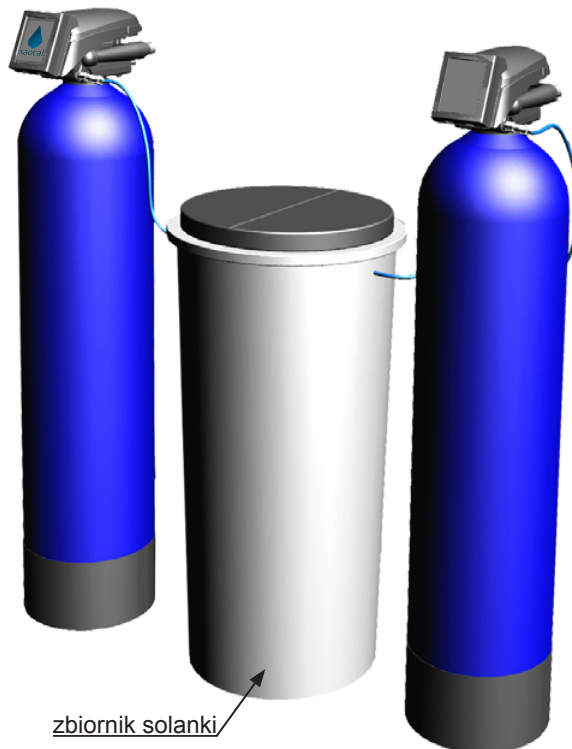
Zastrzega się prawo do błędów w druku, pomyłek i zmian technicznych.

HUSTY

ul. Rzepakowa 5e, 31-989 Kraków, tel. 12/645-03-04, 12/645-03-33, e-mail: info@husty.pl www.husty.pl

## Zmiękczaczy wody SaoCal

urządzenie  
z  
Wi-Fi



zbiornik solanki

**Zbiornik solanki** - zbiornik z tworzywa z regenerantem wykorzystywanym do płukania złoża.



**Aplikacja mobilna HUSTY** - do pobrania za pomocą kodu QR. Po jego zeskanowaniu użytkownik zostaje przekierowany do sklepu Google Play lub App Store (w zależności od systemu operacyjnego urządzenia). Zainstalowana aplikacja pozwala użytkownikowi na nadzorowanie, wprowadzanie ustawień i przeglądanie statystyk uzdatniacza wody.



Zmiękczaczy fabrycznie wyposażony jest w czujnik ciśnienia wody SaoCal Press z przewodem długości 1,5 lub 2,5 metra. Dzięki ciągłemu pomiarowi ciśnienia, sterownik zmiękczaczy może precyzyjnie dozować ilość solanki i wody podczas regeneracji złoża żywicy.



**Zawór obejściowy SaoCal bypass DN 25 / 32 (nr kat. 19185.05)** - służy do szybkiego i niezawodnego podłączenia do instalacji wody użytkowej urządzeń typu zmiękczaczy SaoCal, odżelaziaczy SaoCal Fe, itp. Zawór spełnia wszystkie funkcje klasycznego obejścia.

Kompaktowe wykonanie gwarantuje łatwość obsługi przy niewielkiej ilości miejsca w instalacji. Odpowiednie położenie zaworu obejściowego uzyskuje się dzięki właściwemu ustawieniu pokręteł wykonanych w technologii Easy-Top.

Zawór obejściowy montowany jest na rurociągu za pomocą flanszy uniwersalnej. Jej budowa i kształt (układ w kwadracie) umożliwia wygodną instalację, niezależnie od kierunku przepływu wody oraz bez względu na to, czy rurociąg prowadzony jest poziomo czy pionowo.

Sieć

Internet przez LAN

Info - dane  
z instalacji

Dostępne Sieci Wi-Fi

produkcja  
Połączono



Możliwy jest także zdalny nadzór urządzenia za pomocą komputera, smartfona, poprzez dedykowany serwis internetowy. W "Ustawieniach" sterownika należy wybrać odpowiednią sieć. Po połączeniu się z wybraną siecią można się zalogować do serwisu pod adresem:

**aplikacja.husty.pl**  
**app.husty.pl**

Dzięki temu uzyskać można m.in. zdalny podgląd urządzenia. Podłączenie urządzenia do internetu umożliwia także aktualizację oprogramowania i zapewnia użytkownikowi uzdatniacza dużo szersze wsparcie techniczne ze strony instalatora i/lub producenta.