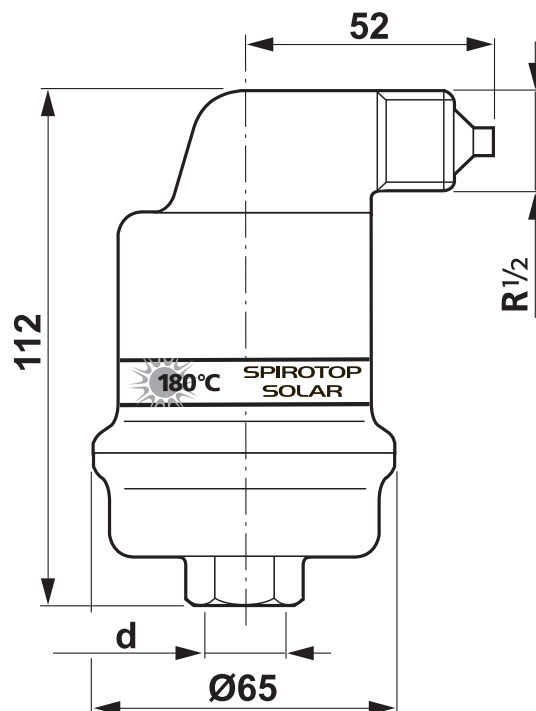


SPIROTOP AB050, AB050/002, AB050/R002, AB050/R007



SPIROTOP AB050/008 - SOLAR

Zastosowanie:

Odpowietrznik automatyczny SPIROTOP AB050 służy do odpowietrzania instalacji cieczowych, grzewczych/chłodniczych. Ze względu na swoją konstrukcję, umożliwia napowietrzanie instalacji podczas jej opróżniania.

Montaż:

Montować w najwyższym punkcie instalacji lub urządzenia (np. bufora), na końcówkach pionów, kolanach, itp. - wszędzie tam, gdzie najłatwiej zbiera się powietrze. Montaż w pozycji pionowej.

Odpowietrzniki SPIROTOP SOLAR lub wykonania na wysoką temperaturę stosowane w układach kolektorów słonecznych, powinny być montowane z zaworem odcinającym. Zawór ten powinien być zamknięty podczas pracy, aby zapobiec wyparowywaniu czynnika.

Obsługa:

Po zamontowaniu odpowietrznik nie wymaga dodatkowej obsługi (wyjątek: odpowietrzniki przy kolektorach słonecznych).

Wykonanie:

Pływak z tworzywa sztucznego odpornego na wysoką temperaturę lub stali nierdzewnej AISI 316 - AB050/R007. Korpus z brązu lub stali nierdzewnej AISI 316 - AB050/R002, AB050/R007. Uszczelnienia z tworzywa odpornego na wysoką temperaturę i starzenie. Dostępne wykonania na wyższe temperatury i ciśnienia.

Przyłącze d: gwint wewnętrzny G 1/2"

Ciśnienie maks.: 10 bar

Temperatura maks.: 110°C - AB050

180°C - AB050/002, AB050/008, AB050/R002, AB050/R007

Położenie robocze: oś główna pionowo

Masa: 0,7 kg - AB050, AB050/002, AB050/008

0,6 kg - AB050/R002, AB050/R007

Zgodność z dyrektywą ciśnieniową 2014/68/UE (PED).